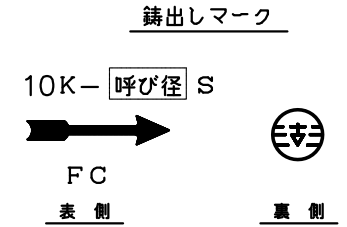
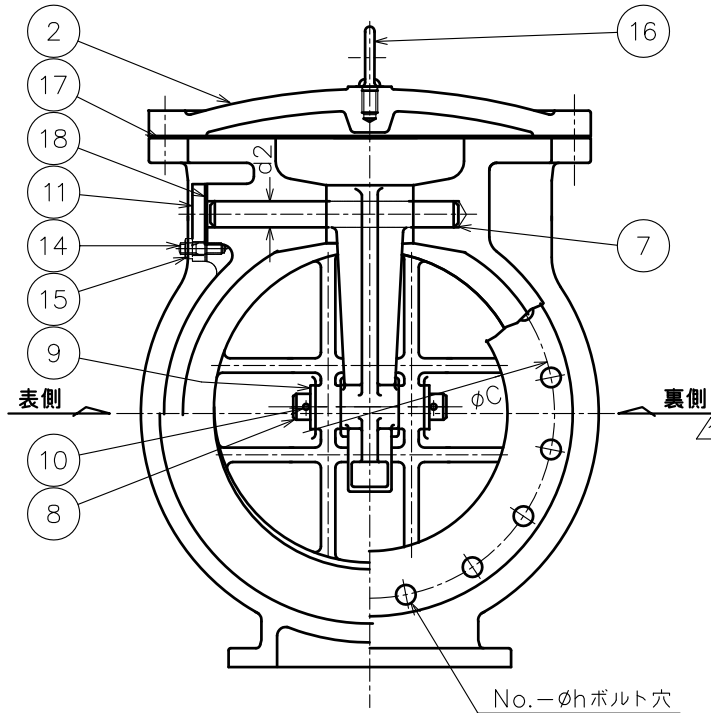
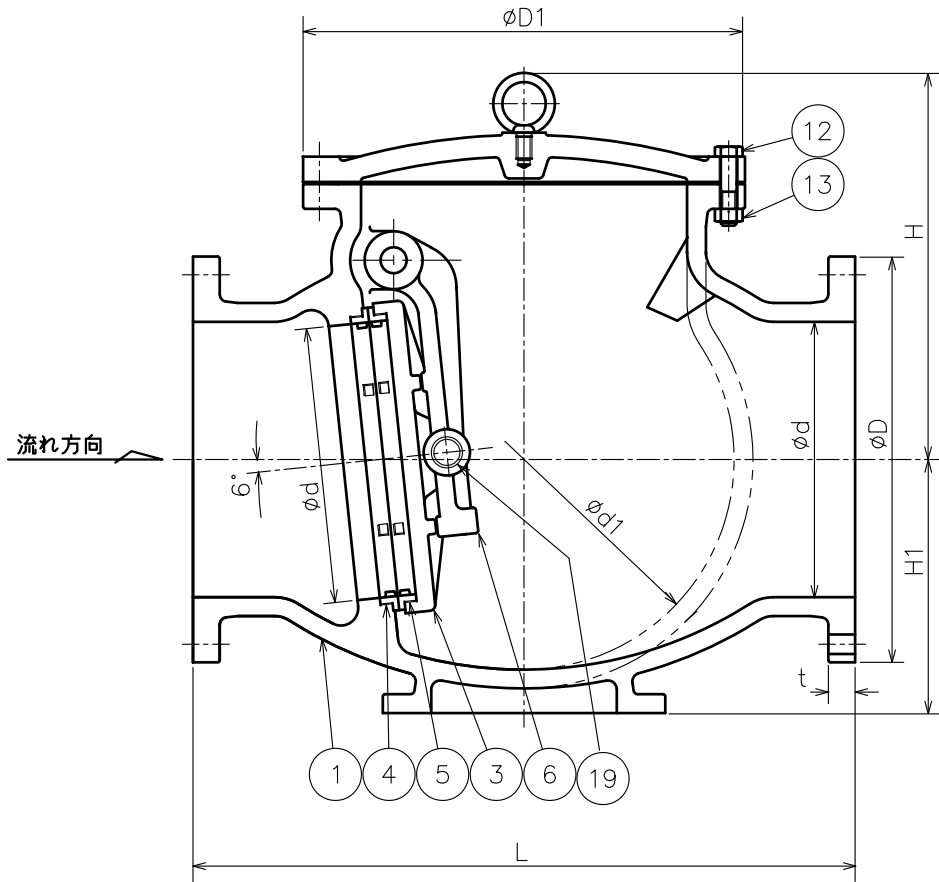


来歴				
符号	改訂理由	日付	担当	承認
①	No22 材質変更	17.11.27	M.K	小菅
②				
③				



19	はめ輪	SUS 304	4	
18	ガスケット	V/# 6500	1	ノンアスベスト
17	ガスケット	V/# 6500	1	ノンアスベスト
16	アイボルト	S 20C	1	
15	六角ナット	SS 400	4	
14	植込ボルト	SS 400	4	
13	六角ナット	SS 400	—	
12	六角ボルト	SS 400	—	
11	ヒンジピンカバー	SS 400	1	
10	割ピン	SUS 304	2	
9	座金	SS 400	2	
8	ヒンジピン	SUS 403	1	
7	ヒンジピン	SUS 403	1	
6	アーム	FCD450-10	1	
5	弁体付弁座	CAC 406	1	
4	弁箱付弁座	CAC 406	1	
3	弁体	FC 200	1	
2	ふた	FC 200	1	
1	弁箱	FC 200	1	

呼び径	d	L	フランジ											質量 (kgf)	個数	
			ボルト穴			ボルトの呼び径	t	H	d1	D1	d2	H1				
			C	No.	h											
350	340	787	490	445	16	25	M22		35	485	520	560	32	320	420	
400	380	914	560	510	16	27	M24		37	520	580	610	36	350	635	

符号	名称	材料	個数	備考	
部品明細表					
整理番号		形式	JX-1		
尺度	〜	製作			
日付	06.5.12	検図	個数		
承認	金	江	製	品	
	山	畑	図	名	
		西			
		村			
古川工業株式会社				図番	C0-0004①